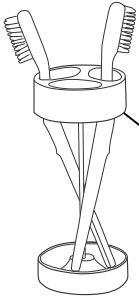


# Conj YORK 03 pç

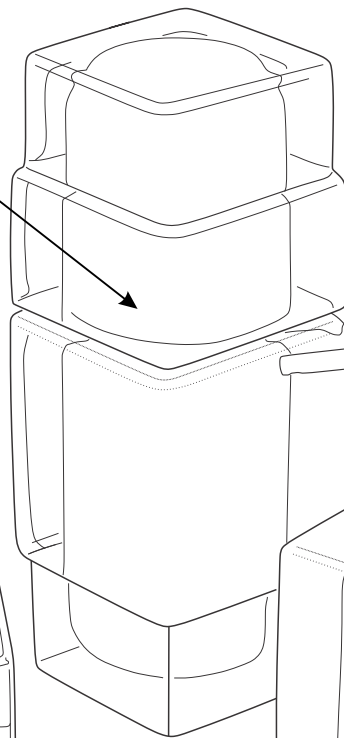
**Suporte** para escovas de dente. Em resina na mesma cor da peça e com haste em aço inox.



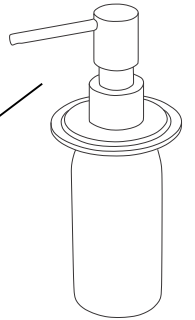
## PORTA ESCOVA DE DENTE

Com tampa em resina e suporte interno.

**Dimensões e peso:**  
8,8 x 8,8 x h 24,2 cm  
1,388 kg

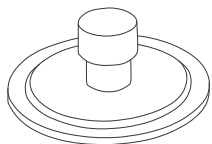
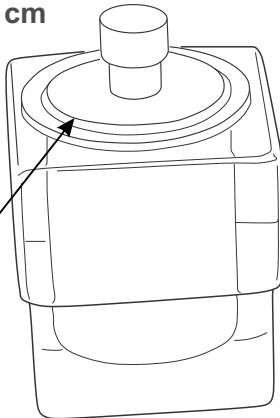


**Kit Válvula e canopla**  
Válvula em aço inox polido, canopla em resina + frasco plástico

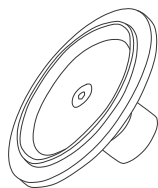


## PORTA COTONETES ou algodão

**Dimensões e peso:**  
8,8 x 8,8 x h 12,8 cm  
0,735 kg



**Tampa padrão**  
Toda em aço inox torneado e polido,



## DISPENSER p/ sab. líquido.

**Dimensões e peso:**  
8,8 x 8,8 x h 21,5 cm  
1,055 kg

